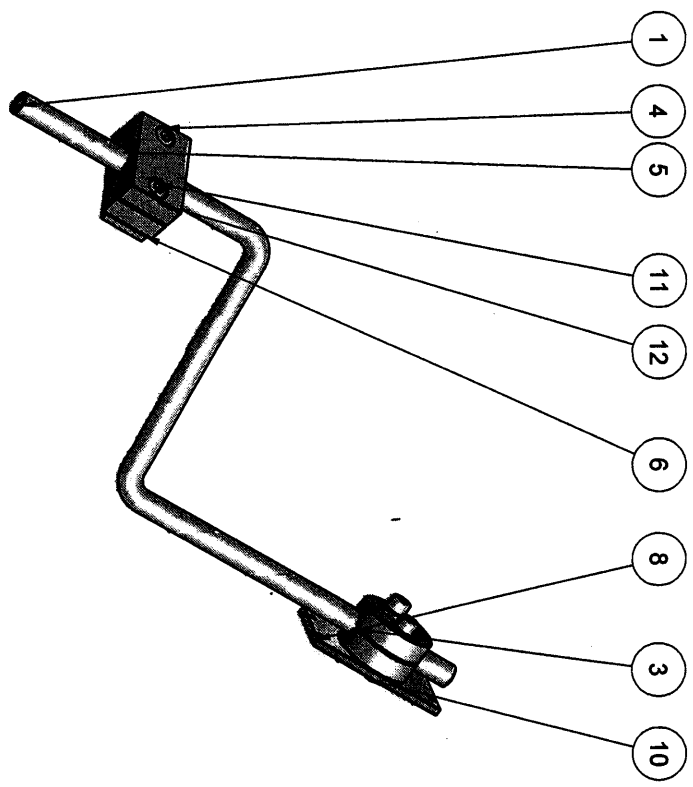
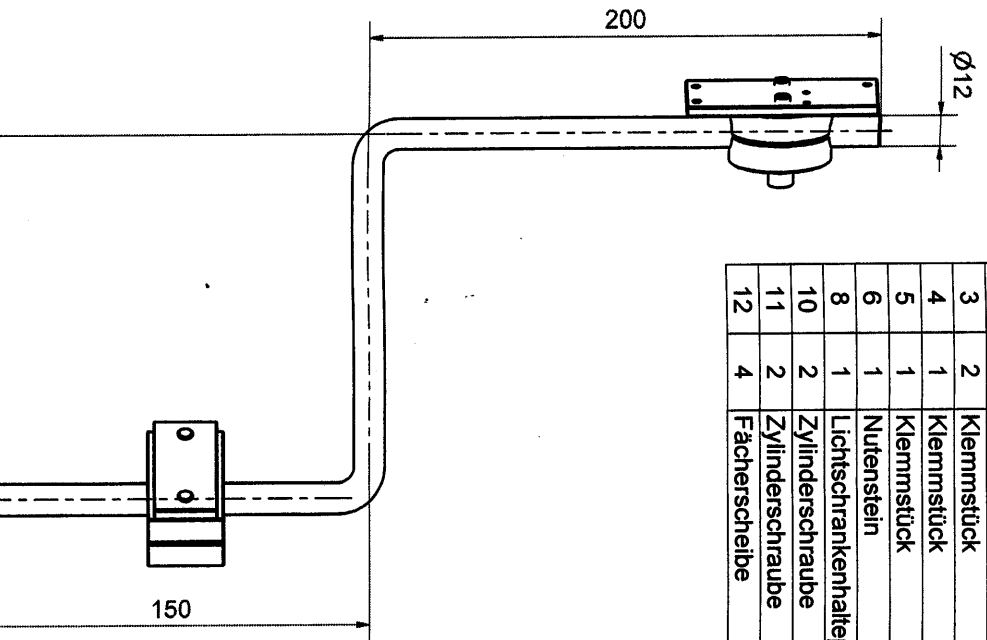


Pos.	Stück	Bezeichnung	Zeichnungsnummer	Bestellnummer	Bl.Nr.	Firma/Bemerkung	EV
1	1	Bügel	9901-01-00-001			W-Fertigung	
3	2	Klemmstück	9901-01-00-003			W-Fertigung	
4	1	Klemmstück	9901-01-00-004			W-Fertigung	
5	1	Klemmstück	9901-01-00-005			W-Fertigung	
6	1	Nutenstein	9901-01-00-006			W-Fertigung	
8	1	Lichtschrankenhalteplatte	9901-01-00-008			W-Fertigung	
10	2	Zylinderschraube		DIN 912 - M6 x 30			
11	2	Zylinderschraube		DIN 912 - M6 x 25			
12	4	Fächerschleibe		DIN 6798 - A 6.4			



Weitergabe sowie Vervielfältigung dieser Unterlage, Verwertung und Mitteilung ihres Inhalts nicht gestattet, soweit nicht ausdrücklich zugestanden. Zuwiderhandlungen verpflichten zu Schadenersatz. Alle Rechte für den Fall der Patentierung oder Gebrauchsmuster-Eintragung vorbehalten.	
Schutzvermerk nach DIN 34 / ISO 16016 beachten	Oberfläche DIN ISO 2768-1/2 sehr mittel-groß H K L
Datum 15.10.2004 Gez. 15.10.2004 Autodesk Inventor 9	Name Zöl Zölner
W-Fertigungstechnik GmbH	Zeichn.-Nr.: 9901-02-00
Datum 15.10.2004 Name Zölner	Maßstab: 1:2 Benennung: Lichtschrankenhalterung
Datum 15.10.2004 Name Zölner	DIN Blatt A3 1
Datum 15.10.2004 Name Zölner	Plot-Datrn: 15.10.04